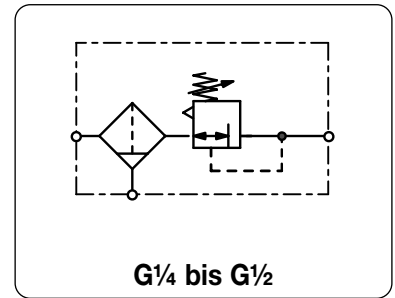


Beschreibung	Filterdruckregler in kleiner Bauform mit großem Volumenstrom. Verblockbar mit einem Öl ohne Verwendung eines Doppelnippels.	
Medium	Druckluft oder neutrale Gase	
Eingangsdruck	max. 17 bar	
Einstellung	mit verrastbarem Einstellknopf bei B510, mit Knebel bei B511, mit Einstellschraube bei B512	
Rücksteuerung	rücksteuerbar (Sekundärentlüftung), wahlweise nicht rücksteuerbar	
Manometeranschluss	G $\frac{1}{8}$ beidseitig, Verschlusschrauben werden mitgeliefert	
Filterelement	40 μ m, wahlweise 5 μ m, aus Sinterbronze	
Behälter	Metallausführung mit Sichtglas	
Entleerung	Handablass standardmäßig, wahlweise Ablassautomat, max. 10 bar	
Temperaturbereich	0 °C bis 80 °C	
Werkstoffe	Gehäuse: Aludruckguss	Behälter: Aludruckguss
	Federhaube: glasfaserverst. Kunststoff	Elastomere: NBR
	Innenteile: Messing, Kunststoff	



Abmessungen			Behälter-	Volumen-	P ₁	Anschluss-	Druck-	Bestell-	
A	B	C	Ausführung	Inhalt	strom	max.	gewinde	Regelbereich	Nummer
mm	mm	mm	aus/mit	l	m ³ /h*1	l/min*1	bar	G	bar

Standard-Filterdruckregler									mit Handablass, rücksteuerbar, max. 17 bar ohne Manometer, Filterporenweite 40 μ m		B510
73	244	149	Metall/ Sichtglas	0,2	126	2100	17	G $\frac{1}{4}$	0,2 ... 2		B510-02WJA
									0,4 ... 4		B510-02WJB
									1,0 ... 10		B510-02WJC
									1,7 ... 17		B512-02WJD
73	244	149	Metall/ Sichtglas	0,2	132	2200	17	G $\frac{3}{8}$	0,2 ... 2		B510-03WJA
									0,4 ... 4		B510-03WJB
									1,0 ... 10		B510-03WJC
									1,7 ... 17		B512-03WJD
73	244	149	Metall/ Sichtglas	0,2	138	2300	17	G $\frac{1}{2}$	0,2 ... 2		B510-04WJA
									0,4 ... 4		B510-04WJB
									1,0 ... 10		B510-04WJC
									1,7 ... 17		B512-04WJD



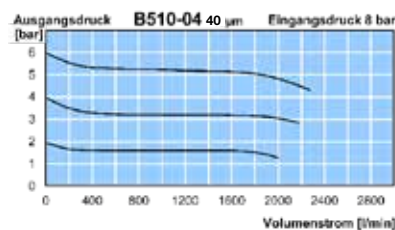
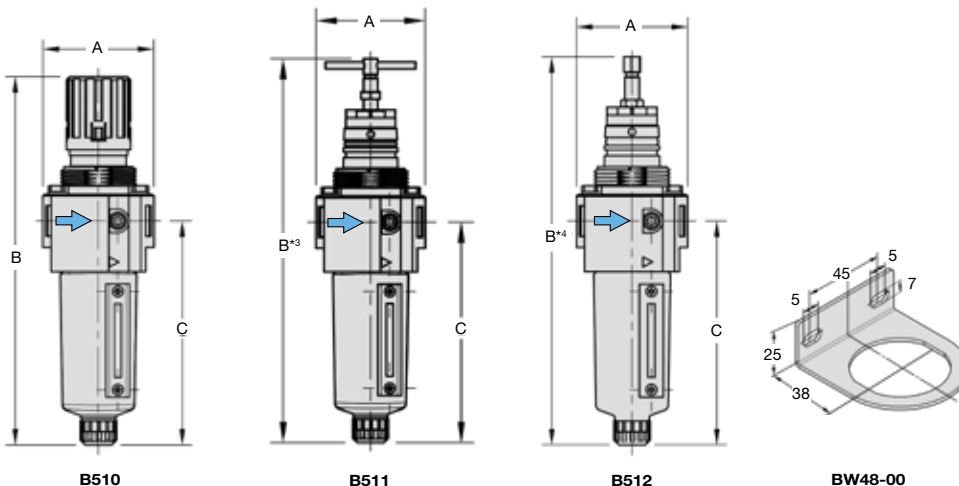
Wahlweise Ausführung, es ist der entsprechende Buchstabe hinzuzufügen

Knebel	einschließlich Kontermutter	bis 10 bar	B + 20 mm *3	B511-0.W . .
Einstellschraube	einschließlich Kontermutter	bis 10 bar	B + 20 mm *4	B512-0.W . .
5 μm Filterelement				B51.-0.WG.
nicht rücksteuerbar	ohne Sekundärentlüftung			B51.-0.W . . K
Ablassautomat	SA-500, max. 10 bar			B51.-0.W . . R
Flanschanschluss	nach EN-1092-1 oder ASME B16.5		auf Anfrage	B51.-0.W . . F.



Zubehör, lose beigelegt

Manometer	Ø 50 mm, 0...*2 bar, G $\frac{1}{8}$	MA5001- . . *2
Befestigungswinkel	aus Stahl	BW48-00
Befestigungsmutter	aus Kunststoff	M48x1,5K



*1 bei 8 bar Eingangsdruck, 6 bar Ausgangsdruck und 1 bar Druckabfall
 *2 02 = 0...2,5 bar, 04 = 0...4 bar, 06 = 0...6 bar, 10 = 0...10 bar, 16 = 0...16 bar, 25 = 0...25 bar

* Produktgruppe

Anbaugeräte: siehe Kapitel Druckluft-Wartungseinheiten
 Manometer: siehe Kapitel Druckmessgeräte

PDF CAD
 www.aircom.net



Bestellbeispiel:
 B510-02WJA